



**GAS**



**ELEKTRO**



**WASSER**



**MECHANIK**



**WERKZEUG**

Ersatzteile passend für




**SOLENNRY**


Das komplette Sortiment finden Sie immer aktuell im GEV-Webshop






## Heizkörper

### Heizkörper für Kaffeemaschinen

			
<b>GEV-Nr.</b>	417145	<b>Vergl.-Nr.</b>	N/A
<b>Beschreibung</b>	Heizkörper 2000W 230V HK 1 Gewinde 1¼" L 328mm B 25mm H 37mm Anschluss M6x1 Tauchheizkörper Schraubflansch		
<b>Zubehör für</b>	417145		
	<b>GEV-Nr.</b>	510405	<b>Vergl.-Nr.</b> —
	Flachdichtung Fiber AD ø 56mm ID ø 42mm Materialstärke 2mm für Gewinde 1¼" VPE 1 Stück		
	<b>GEV-Nr.</b>	528021	<b>Vergl.-Nr.</b> —
	Flachdichtung PTFE AD ø 53mm ID ø 42,5mm Materialstärke 3mm VPE 1 Stück Vergl.-Nr. 12001/02286 passend für Astoria/Aurora/Brazilia/Wega		

			
<b>GEV-Nr.</b>	417143	<b>Vergl.-Nr.</b>	N/A
<b>Beschreibung</b>	Heizkörper 2500W 230V HK 2 Einbau ø 60mm LA 64mm L 373mm B 38mm H 48mm L1 25mm L2 70mm L3 278mm H1 26mm Loch ø 10mm H2 22mm Rohr ø 8mm Anschluss M6 Tauchheizkörper 3-Lochflansch passend für SOLENRY		


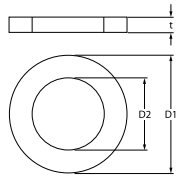
			
<b>GEV-Nr.</b>	417146	<b>Vergl.-Nr.</b>	N/A
<b>Beschreibung</b>	Heizkörper 2500W 230V HK 3 Gewinde 1¼" L 385mm B 20mm H 38mm Rohr ø 8mm Anschluss M4 Tauchheizkörper AL 56mm Schraubflansch		
<b>Zubehör für</b>	417146		
	<b>GEV-Nr.</b>	510405	<b>Vergl.-Nr.</b> —
	Flachdichtung Fiber AD ø 56mm ID ø 42mm Materialstärke 2mm für Gewinde 1¼" VPE 1 Stück		
	<b>GEV-Nr.</b>	528021	<b>Vergl.-Nr.</b> —
	Flachdichtung PTFE AD ø 53mm ID ø 42,5mm Materialstärke 3mm VPE 1 Stück Vergl.-Nr. 12001/02286 passend für Astoria/Aurora/Brazilia/Wega		


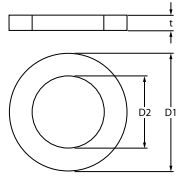
			
<b>GEV-Nr.</b>	417144	<b>Vergl.-Nr.</b>	N/A
<b>Beschreibung</b>	Heizkörper 3000W 230V HK 2 Einbau ø 60mm LA 64mm L 470mm B 40mm H 52mm L1 40mm L2 45mm L3 394mm H1 8mm Loch ø 9mm H2 44mm Rohr ø 8mm Anschluss M6 Tauchheizkörper 3-Lochflansch passend für SOLENRY		

## Zubehör

### Dichtungsringe

#### Fiberdichtungen

 			
<b>GEV-Nr.</b>	528880	<b>Vergl.-Nr.</b>	N/A
<b>Beschreibung</b>	Flachdichtung Fiber AD ø 57mm ID ø 40mm Materialstärke 3mm VPE 1 Stück		

 			
<b>GEV-Nr.</b>	528879	<b>Vergl.-Nr.</b>	N/A
<b>Beschreibung</b>	Flachdichtung Fiber AD ø 63mm ID ø 48mm Materialstärke 3mm VPE 1 Stück		

## Gerätespezifische Bauteile für Espressomaschinen

### Siebträger

#### Siebträger Standard

#### Siebträger kurz

			
<b>GEV-Nr.</b>	529156	<b>Vergl.-Nr.</b>	N/A
<b>Beschreibung</b>	Siebträger Befestigung ø 78mm Auslauf 1/4" ID ø 58mm Griff M12x1,75 Keilhöhe 11.5mm Keilposition horizontal Keilzahl 2 Hebel gerade Messing verchromt		

Brühgruppen

Siebträgerdichtungen

flach

Standard



1			
<b>GEV-Nr.</b>	528083	<b>Vergl.-Nr.</b>	N/A
<b>Beschreibung</b>	Siebträgerdichtung D1 ø 70mm D2 ø 56.5mm H 8.3mm		



1			
<b>GEV-Nr.</b>	528062	<b>Vergl.-Nr.</b>	N/A
<b>Beschreibung</b>	Siebträgerdichtung D1 ø 70mm D2 ø 56.5mm H 8mm VPE 1 Stück		

Dichtungen

Dichtungsringe

Fiberdichtungen



1			
<b>GEV-Nr.</b>	528880	<b>Vergl.-Nr.</b>	N/A
<b>Beschreibung</b>	Flachdichtung Fiber AD ø 57mm ID ø 40mm Materialstärke 3mm VPE 1 Stück		



1			
<b>GEV-Nr.</b>	528879	<b>Vergl.-Nr.</b>	N/A
<b>Beschreibung</b>	Flachdichtung Fiber AD ø 63mm ID ø 48mm Materialstärke 3mm VPE 1 Stück		

Manometer



1			
<b>GEV-Nr.</b>	541238	<b>Vergl.-Nr.</b>	N/A
<b>Beschreibung</b>	Manometer Gewinde 1/4" Druckbereich 0 bis 18bar rot Markierung 1		



1			
<b>GEV-Nr.</b>	541239	<b>Vergl.-Nr.</b>	N/A
<b>Beschreibung</b>	Manometer Gewinde 1/4" Druckbereich 0 bis 18bar schwarz Markierung 9		



1			
<b>GEV-Nr.</b>	541236	<b>Vergl.-Nr.</b>	N/A
<b>Beschreibung</b>	Manometer Gewinde 1/4" Druckbereich 0 bis 3bar rot Markierung 1 Anschluss rückseitig		



1			
<b>GEV-Nr.</b>	541237	<b>Vergl.-Nr.</b>	N/A
<b>Beschreibung</b>	Manometer Gewinde 1/4" Druckbereich 0 bis 3bar schwarz Markierung 1 Anschluss rückseitig		



1			
<b>GEV-Nr.</b>	541292	<b>Vergl.-Nr.</b>	N/A
<b>Beschreibung</b>	Manometer ø 52mm Druckbereich 0 bis 20bar Gewinde 1/8" Anschluss rückseitig		

**D**

Dichtungsringe 4

**H**

Heizkörper 3

Heizkörper für Kaffeemaschinen 3