



**GAS**



**ELEKTRO**



**WASSER**



**MECHANIK**



**WERKZEUG**

Ersatzteile passend für

**SOGET**

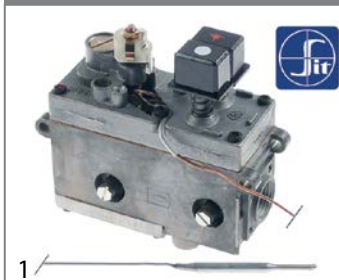
Das komplette Sortiment finden Sie immer aktuell im GEV-Webshop



## Gasthermostate

### SIT

#### Serie 710 Minisit



<b>GEV-Nr.</b>	101132	<b>Vergl.-Nr.</b>	310200
<b>Beschreibung</b>	Gasthermostat SIT Typ MINISIT 710 T.max. 340°C 100-340°C Gaseingang 1/2" Gasausgang 3/8" Thermoelementanschluss M9x1 Zündflammenanschluss M10x1 Fühler ø 5mm Fühler L 68mm Kapillarrohr 1050mm Sensortyp Typ B1 Druckregler Nein Druckreglerbar Stopfbuchse Zündgas Nein		
<b>Ersatzteile für</b>	101132		
	GEV-Nr.	101053	Vergl.-Nr. —
	Magneteinsatz G1: M9x1 G2: M24x1 L 45mm ø 17mm passend für Minisit		
	GEV-Nr.	102102	Vergl.-Nr. —
	Fühler 100-340°C Fühler ø 5mm Fühler L 68mm Kapillarrohr 1750mm T.max. 340°C Backofen/Grill Sensortyp Typ B1 passend für MINISIT 710		
<b>Zubehör für</b>	101132		
	GEV-Nr.	100809	Vergl.-Nr. —
	O-Ring EPDM Materialstärke 2mm ID ø 21mm VPE 1 Stück		
	GEV-Nr.	100904	Vergl.-Nr. —
	Klemmschraube M10x1 für Rohr-ø 4mm VPE 1 Stück		
	GEV-Nr.	100905	Vergl.-Nr. —
	Klemmschraube M10x1 für Rohr-ø 6mm VPE 1 Stück		
	GEV-Nr.	101054	Vergl.-Nr. —
	Magneteinsatz G1: M10x1 G2: M24x1 L 45mm ø 17mm passend für Minisit		
	GEV-Nr.	101136	Vergl.-Nr. —
	Piezozünder passend für Minisit mit Abdeckkappe ømm Anschluss F6,3x0,8		
	GEV-Nr.	101137	Vergl.-Nr. —
	Abdeckkappe ohne Piezozünder		
	GEV-Nr.	101267	Vergl.-Nr. —
	Reduzierung IG 3/8" AG 1/2" L 21mm		
	GEV-Nr.	101268	Vergl.-Nr. —
	Gasanschluss Gewinde 3/8" gewinkelt mit O-Ring MINISIT 710		
	GEV-Nr.	101269	Vergl.-Nr. —
	Gasanschluss Gewinde 1/2" gewinkelt mit O-Ring MINISIT 710		
	GEV-Nr.	101270	Vergl.-Nr. —
	Verschraubung IG 3/8" AG 3/8" L 28mm		
	GEV-Nr.	101272	Vergl.-Nr. —
	Verschraubung IG 1/2" AG 3/8" L 57mm		

<b>Zubehör für</b>	101132		
	GEV-Nr.	101273	Vergl.-Nr. —
	Schneidring für Rohr-ø 12mm L 9.5mm Messing VPE 1 Stück passend für universal		
	GEV-Nr.	101274	Vergl.-Nr. —
	Schneidring für Rohr-ø 16mm VPE 1 Stück		
	GEV-Nr.	101275	Vergl.-Nr. —
	Überwurfschraube Gewinde 1/2" für Rohr-ø 16mm VPE 1 Stück		
	GEV-Nr.	101276	Vergl.-Nr. —
	Überwurfschraube Gewinde 3/8" Rohr ø 12mm VPE 1 Stück		
	GEV-Nr.	110068	Vergl.-Nr. —
	Knebel passend für Minisit ø 37mm		

## Zündtechnik

### Zünderbrenner

#### SIT

#### Serie 100

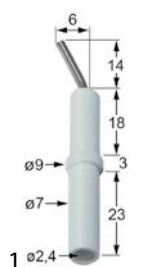
#### Zubehör

#### Zünderelektroden



<b>GEV-Nr.</b>	100707	<b>Vergl.-Nr.</b>	300903
<b>Beschreibung</b>	Zünderelektrode D1 ø 7mm D2 ø 9mm Anschluss ø2,4mm L1 14mm L2 6mm KL1 18mm KL2 3mm KL3 23mm zum Klemmen VPE 1 Stück		

### Elektroden



<b>GEV-Nr.</b>	100707	<b>Vergl.-Nr.</b>	300903
<b>Beschreibung</b>	Zünderelektrode D1 ø 7mm D2 ø 9mm Anschluss ø2,4mm L1 14mm L2 6mm KL1 18mm KL2 3mm KL3 23mm zum Klemmen VPE 1 Stück		

## Piezozünder

Einbaudurchmesser 22mm



1

<b>GEV-Nr.</b>	100013	<b>Vergl.-Nr.</b>	300900
<b>Beschreibung</b>	Piezozünder Körper Kunststoff drückend Einbau ø 22mm Anschluss ø2,4mm Kabellängem		
<b>Zubehör für</b>	100013		
	<b>GEV-Nr.</b>	100023	<b>Vergl.-Nr.</b>
	Rundsteckhülse Größe 2.3mm 0,5-1,5mm <sup>2</sup> CuZn T.max. 125°C VPE 20 Stück		

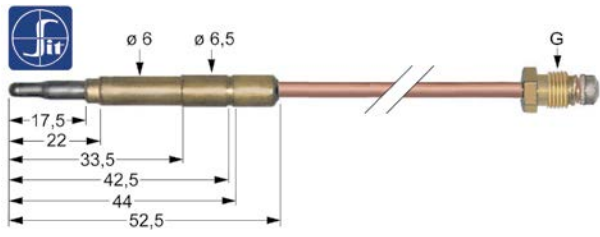
## Thermoelemente

Einsteckthermoelemente

Einsteckthermoelemente Standard

mit Steckhülse ø6(6,5)mm

Thermoelemente SIT



1

<b>GEV-Nr.</b>	107613	<b>Vergl.-Nr.</b>	310403 410403
<b>Beschreibung</b>	Thermoelement SIT M9x1 L 1200mm Steckhülse ø6,0(6,5)mm		

**G**

Gasthermostate 3

**P**

Piezozünder 4

**T**

Thermoelemente 4

**Z**

Zündbrenner 3