



**GAS**



**ELEKTRO**



**WASSER**



**MECHANIK**



**WERKZEUG**

Ersatzteile passend für


**MAIRALI**

Das komplette Sortiment finden Sie immer aktuell im GEV-Webshop




## Heizkörper

### Heizkörper für Kaffeemaschinen

1 

<b>GEV-Nr.</b>	417116	<b>Vergl.-Nr.</b>	N/A
<b>Beschreibung</b>	Heizkörper 1800W 230V HK 2 Einbau ø 42mm LA 74mm L 240mm B 36mm H 44mm L1 25mm L2 40mm L3 173mm H1 31mm H2 12mm Loch ø 9mm Rohr ø 8.5mm TH ø 6mm THL 205mm THP nicht anliegend THA 1 Anschluss M4 Tauchheizkörper 2-Lochflansch		


1 

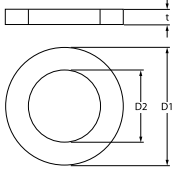
<b>GEV-Nr.</b>	417105	<b>Vergl.-Nr.</b>	02212538
<b>Beschreibung</b>	Heizkörper 3700W 230V HK 2 Einbau ø 42mm LA 74mm L 530mm B 28mm H 50mm L1 30mm L2 75mm L3 400mm H1 25mm H2 25mm Loch ø 9mm Rohr ø 8.4mm TH ø 7.5mm THL 185mm THP außermittig, nicht anliegend THA 1 Anschluss M6 Tauchheizkörper 2-Lochflansch passend für FAEMA		

### Zubehör

#### Dichtungsringe

#### PTFE-Dichtungen

1 



<b>GEV-Nr.</b>	528002	<b>Vergl.-Nr.</b>	N/A
<b>Beschreibung</b>	Flachdichtung PTFE AD ø 57mm ID ø 42mm Materialstärke 3mm VPE 1 Stück Vergl.-Nr. 12001/W10470 passend für		

## Tastaturen

### Frontfolien


1 

<b>GEV-Nr.</b>	402386	<b>Vergl.-Nr.</b>	08272106
<b>Beschreibung</b>	Tastaturfolie grau L 80mm B 44mm Tasten 5		

## Flowmeter und Durchflusssensoren

### Flowmeter

#### Zubehör allgemein

1 


<b>GEV-Nr.</b>	400319	<b>Vergl.-Nr.</b>	N/A
<b>Beschreibung</b>	Adapter für Flowmeter		


## Pumpen

### Drucksteigerungspumpen II

#### Pumpenköpfe

#### FLUID-O-TECH

1 

<b>GEV-Nr.</b>	500064	<b>Vergl.-Nr.</b>	07822109
<b>Beschreibung</b>	Pumpenkopf PA204 FLUID-O-TECH L 82mm 200l/h Anschluss 3/8" GAS mit Bypass Messing Schellenanschluss für Kaffeemaschine Achse ø 4,8x11mm		
<b>Zubehör für</b>	500064		
	<b>GEV-Nr.</b>	520126	<b>Vergl.-Nr.</b> —
	Schelle für Pumpenmotor		

## Gerätespezifische Bauteile für Espressomaschinen

#### Siebträger


#### Siebträger Standard


#### Griffe

#### mit Bohrung

1 

<b>GEV-Nr.</b>	529117	<b>Vergl.-Nr.</b>	N/A
<b>Beschreibung</b>	Griff ø 31mm Lochgröße 10x10mm L 135mm schwarz		


			
1			
<b>GEV-Nr.</b>	529047	<b>Vergl.-Nr.</b>	N/A
<b>Beschreibung</b>	Griff ø 35mm Lochgröße 13x13mm L 95mm schwarz		

			
1			
<b>GEV-Nr.</b>	541247	<b>Vergl.-Nr.</b>	N/A
<b>Beschreibung</b>	Manometer ø 52mm Druckbereich 0 bis 2bar Anschluss rückseitig Markierung 1.6 Gewinde 1/8"		

## Dichtungen

### Dichtungsringe

#### PTFE-Dichtungen

			
1			
<b>GEV-Nr.</b>	528002	<b>Vergl.-Nr.</b>	N/A
<b>Beschreibung</b>	Flachdichtung PTFE AD ø 57mm ID ø 42mm Materialstärke 3mm VPE 1 Stück Vergl.-Nr. 12001/W10470 passend für		

## Manometer

			
1			
<b>GEV-Nr.</b>	541578	<b>Vergl.-Nr.</b>	N/A
<b>Beschreibung</b>	Manometer Doppelskala ø 60mm Druckbereich 0-2,5 / 0-16bar Anschluss rückseitig Gewinde 1/8"		

**D**

Dichtungsringe	4
Drucksteigerungspumpen II	3

**F**

Flowmeter	3
-----------	---

**H**

Heizkörper	3
Heizkörper für Kaffeemaschinen	3

**P**

Pumpen	3
--------	---